

## F-D/4-05 típusú detonációzár - Gépkönyv -

### Az F-D/4-05 típusú detonációzár rendeltetése:

A Földfém Kft. által gyártott F-D/4-05 típusú detonációzárok kielégítik a MSZ EN 12874:2001 számú EU szabványban rögzített detonációzárokkal szemben támasztott követelményeket.

A detonációzár olyan biztonsági szerelvény, amely képes megakadályozni a lángfront áttérjedését akkor is, ha annak sebessége meghaladja az 500 m/s-ot.

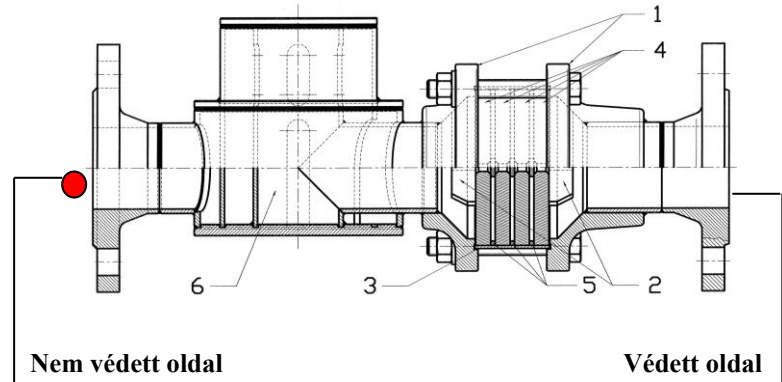
A detonációzár három fő egységből áll: védőelemből (lángszűrő betét), ennek foglatatából és a lökőhullámtörőből. A lökőhullámtörő tulajdonképpen a detonációzár betétjét védi azáltal, hogy a csővezetékben kialakuló lökőhullám mozgási energiáját elnyeli, ezáltal a lángszűrő-betét egyik oldalán ható csillapított detonációs lökőhullám, illetve a lángfront gyújtó- és hőhatása a másik oldalán (védett oldal) lévő éghető elegyet nem tudja meggyújtani ill. berobbantani.

### Alkalmazás

A detonációzárok alkalmasak csőbiztosításra a lehetséges gyújtóforrástól tetszőleges távolságban. A szerelvény a védőhatását kizárólag úgy tudja elérni, ha a lökőhullámtörő a lehetséges gyújtóforrás felőli oldalon van. Az F-D/4-05 típusú detonációzárok IIA alkalmazási csoportba sorolt gázok / gőzök levegővel alkotott bármely arányú gyulladóképes elegyével szemben védelmet nyújtanak. Cső- és végbiztosításként IIA alkalmazási csoportba tartozó gázok, gőzök esetén alkalmazható.

### Az F-D/4-05 típusú detonációzár szerkezeti elemei

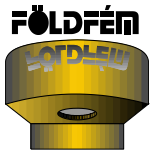
1. Ház
2. Támasztócsillagok
3. Betétház
4. Lángzár betétek
5. Távtartók
6. Lökőhullámtörő



### Adattábla jelölés:

Gyártó/Manufacture: FÖLDFÉM Kft. 2220-Hungary VECSÉS Dózsa György út 86. Tel.: 0036 29 350 155 Fax: 0036 29 350 210 www.foldfem.hu	Típus/ Type: F-D/4-05 detonációzár/ detonation arrester	Méret/Size: <input type="text"/>
Vizsgálat/Test: MSZ EN 12874:2001	Védőhatás/ Protection: II A robb. alcsoport II A exp. group	Gy.év/M.year: <input type="text"/>
Minősítés/ Labelling: CE 1418 EEx II 1 G	Tanúsítvány szám/Certificate No.: BKI 06 ATEX	Gy.sz./Ser.No.: <input type="text"/>

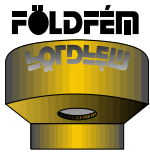
CE megjelölés    Tanúsító szervezet száma    Potenciálisan robbanóképes közegben használható berendezés    Alkalmazási csoport    Alkalmazási kategória    Közeg



## F-D/4-05 típusú detonációzár - Gépkönyv -

### Az F-D/4-05 típusú detonációzárok biztonságos használatának feltételei

- Az F-D/4-05 típusú detonációzárok telepítési helyre történő beépítésénél fokozott gondossággal kell kiválasztani a beépítés helyét és eszközeit.
- A detonációzárakat csak olyan rendszerbe szabad beépíteni, amelyben IIA alkalmazási csoportba sorolható anyag okozhatja a robbanóképes gáz/gőz - levegő keverék kialakulását.
- A detonációzárakat a feltételezhető lehetséges gyújtás helyétől tetszőleges távolságra lehet beépíteni. A szerelvény előtti rendszer lehetőség szerint „turbulencia mentes” kialakítású legyen (csőszűkítések, elágazások mellőzése, stb.).
- A szerelvény csak a névleges csatlakozóméretének megfelelő csővezetékbe építhető (csőszűkítő ill. bővítő nem alkalmazható!).
- A rendszerbe történő beépítésnél a csatlakozó karimák mentén az üzemi abszolút nyomás 1,1 – szeresénél, de legalább 150 kPa abszolút nyomásnál szivárgás nem léphet fel.
- A beépítés helyén az üzemi nyomás akkor nem haladhatja meg a 130 kPa=1,3 bar abszolút nyomást, ha a rendszerben gyulladóképes gáz/gőz – levegő koncentráció van jelen! A detonációzár felületi hőmérséklete min.: -20°C és max.: +60°C lehet.
- Detonáció esetén a csővezetékben néhány tized *ms*-ig 60-70 bar túlnyomás léphet fel. Ez kifúvást okozhat a karimatömítésekénél, amire számítani kell a tervezésnél és üzemeltetésnél. (esetleges mérgezés, tömítészsere szükségessége stb.)
- A csővezeték, melyben a detonációzár van, nem tartalmazhat 0,5 mm-nél nagyobb átmérőjű szilárd anyagot, mert ez a detonáció kialakulásakor súlyosan károsíthatja a szerelvény védőbetétjeit, melyek így elveszthetik védőhatásukat!
- „Nem-folyékony” szennyeződéstől a szerelvényt óvni kell. A 0,5 mm-nél nagyobb átmérőjű szemcsék a szerelvényen tömődést, ill. nyomásnövekedést okoznak! A beépítési helyzet tervezéskor és az üzemeltetés során ezt fokozottan figyelembe kell venni. Szükség esetén a szerelvényen mérni kell a nyomásvesztéséget ill. szűrőberendezést (pl.: csőszűrő vagy szűrőedény) kell alkalmazni.
- A detonációzár meghibásodása, kifúvatással vagy megfelelő folyadékárammal történő átmosásával meg nem szüntethető elszennyeződése esetén a detonációzár szétszerelését, ellenőrzését, újra-összeszerelését és beépítését csak erre kioktatott személy végezheti el. Ha az üzemeltetőnél ilyen személy nincs, akkor új detonációzárakat kell beépíteni és a leszerelt szerelvényt a gyártó telephelyére kell beszállítani javításra.
- Ha a beépített detonációzárak detonációs égés éri el, a komplett szerelvényt a gyártó telephelyére kell beszállítani felülvizsgálatra.
- Ha a detonációzáron külsérelmi nyomok, vagy deformációk láthatóak, azt a gyártóhoz azonnal be kell szállítani felülvizsgálatra!



## F-D/4-05 típusú detonációzár - Gépkönyv -

---

- A szerelvény ellenőrzési, vagy tisztítási célból történő szétszerelése esetén a szétszerelés helyszíne zónabeosztásának megfelelő, csak szikrát nem képező szerszámokkal szabad végezni. Kerülni kell azokat az anyagokat (pl. törlőtörlőtíliát) amelyek sztatikus feltöltődést okozhatnak.
- Ha a rendszer, amelybe a detonációzár be van építve, egészségre káros anyagot forgalmaz, akkor a rendszer kiszerelés céljából történő megbontása esetén az egészségügyi rendszabályokat (pl. légzőkészülék használat) szigorúan be kell tartani.

### **Anyagminőség:**

---

<i>Detonációzár ház:</i>	KO36Ti, KO38, szénacél
<i>Védőbetétek:</i>	KO33, KO36Ti, Hastelloy
<i>Lökőhullám-törő:</i>	KO36Ti, KO38, szénacél
<i>Tömítések:</i>	Teflon

### **Egyéb műszaki paraméterek:**

---

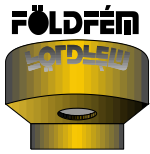
<i>Védőbetét résszélesség:</i>	0,5 mm
<i>Védőbetétek száma:</i>	4
<i>Védőhatás:</i>	IIA robbanási alcsoportba sorolt anyagok
<i>Védett térrész hossza:</i>	Tetszőleges

### **Minősítések:**

---

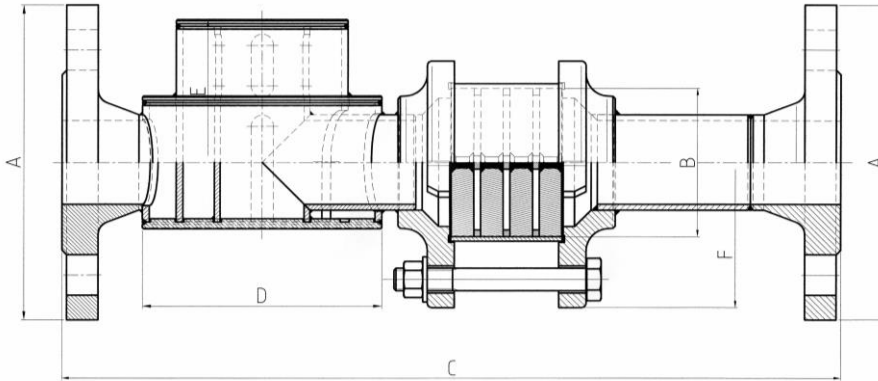
MBF-TMB Műszaki Biztonsági Felügyelőség  
Jóváhagyási szám: 2/2570-08/06

BKI EX VÁ Robbanásbiztos Berendezéseket Vizsgáló Állomása Kft.  
Jóváhagyási szám: **BKI 06 ATEX 027X**



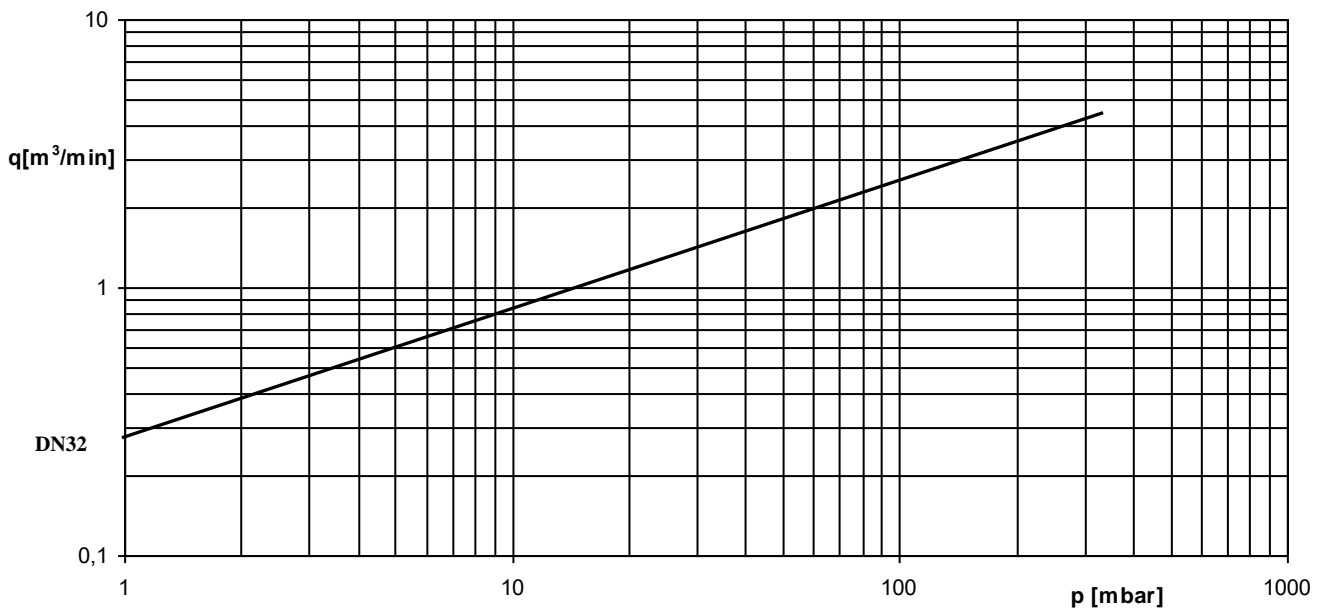
## F-D/4-05 típusú detonációzár - Gépkönyv -

### DN15-DN32 (kovácsoltházás kivitel):



Méret táblázat DIN2633 szerinti karimás csatlakozáshoz					
Csatlakozási Méret „A”	Védőbetét „B” [mm]	„C” [mm]	„D” [mm]	„E” [mm]	„F” [mm]
DN 15	Ø 65	345 <sup>+0</sup> <sub>-2</sub>	Ø 106	63,5	64,5
DN 20	Ø 65	345 <sup>+0</sup> <sub>-2</sub>	Ø 106	63,5	64,5
DN 25	Ø 65	345 <sup>+0</sup> <sub>-2</sub>	Ø 106	63,5	64,5
DN 32	Ø 65	345 <sup>+0</sup> <sub>-2</sub>	Ø 106	63,5	64,5

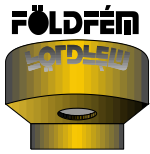
### Nyomásvesztési diagram DN15-DN32:



Térfogatáram meghatározása: MSZ 1709/6 szerint. A diagrammban a  $\Delta p$  nyomásvesztéséget mbar-ban, a  $q$  térfogatáramokat  $\text{Nm}^3/\text{min}$ -ben, levegővel,  $T=273 \text{ K}$  hőmérséklet,  $\rho=1,27 \text{ kg/m}^3$  sűrűség és atmoszférikus  $p_0=1000 \text{ mbar}$  nyomás, figyelembevétele mellett határoztuk meg.

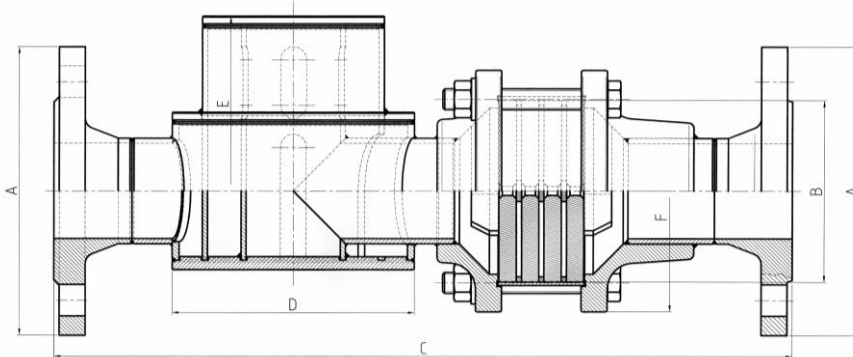
Nyomásvesztések átszámolása különböző sűrűségű anyagokra:

$$\Delta p_{xy} = (\rho_{xy} / \rho_{\text{levegő}}) * \Delta p_{\text{levegő}}$$



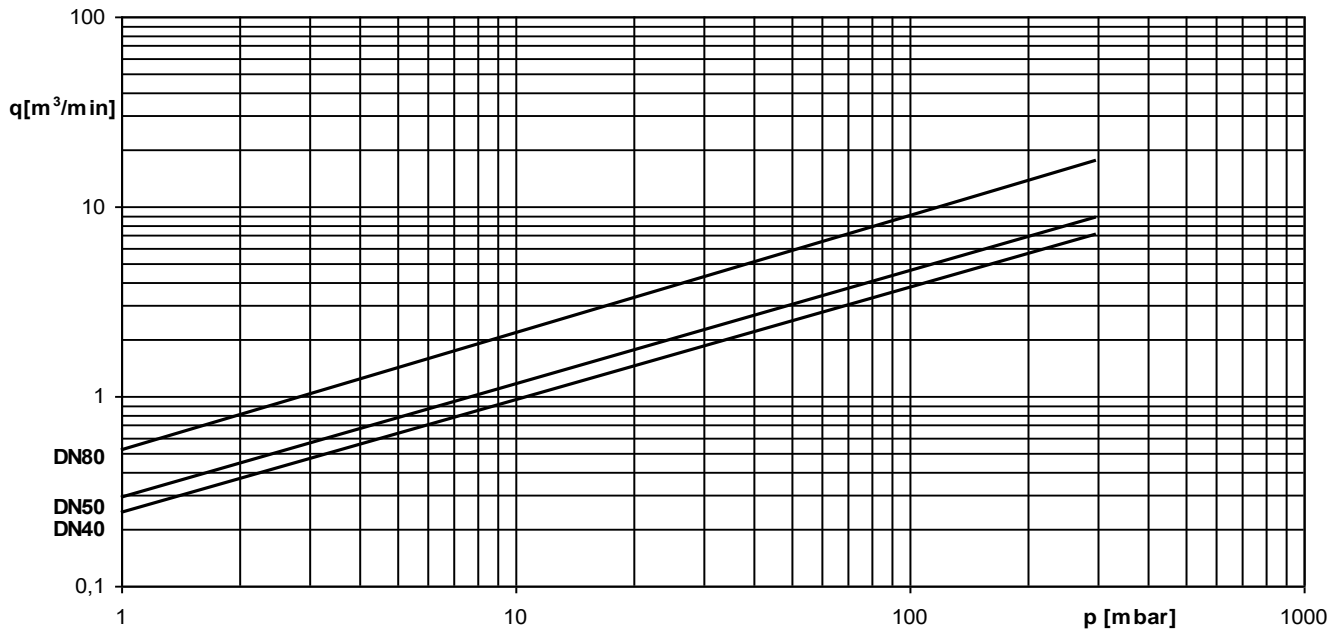
## F-D/4-05 típusú detonációzár - Gépkönyv -

### DN40-DN80 (kovácsoltházas kivitel):



Mérettáblázat DIN2633 szerinti karimás csatlakozáshoz					
Csatlakozási Méret „A”	Védőbetét „B” [mm]	„C” [mm]	„D” [mm]	„E” [mm]	„F” [mm]
DN 40	Ø 104	425 <sup>+0,0</sup> <sub>-2,0</sub>	Ø 139,7	100	69
DN 50	Ø 104	425 <sup>+0,0</sup> <sub>-2,0</sub>	Ø 139,7	100	69
DN 65	Ø 152	690 <sup>+0,0</sup> <sub>-2,0</sub>	Ø 206	149	91
DN 80	Ø152	690 <sup>+0,0</sup> <sub>-2,0</sub>	Ø 206	149	91

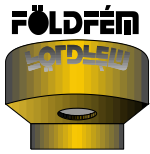
### Nyomásveszteségi diagram DN40-DN80:



Térfogatáram meghatározása: MSZ 1709/6 szerint. A diagrammban a  $\Delta p$  nyomásvesztéséget mbar-ban, a  $q$  térfogatáramokat Nm<sup>3</sup>/min-ben, levegővel, T=273 K hőmérséklet,  $\rho=1,27$  kg/m<sup>3</sup> sűrűség és atmoszférikus  $p_0=1000$  mbar nyomás, figyelembevétele mellett határoztuk meg.

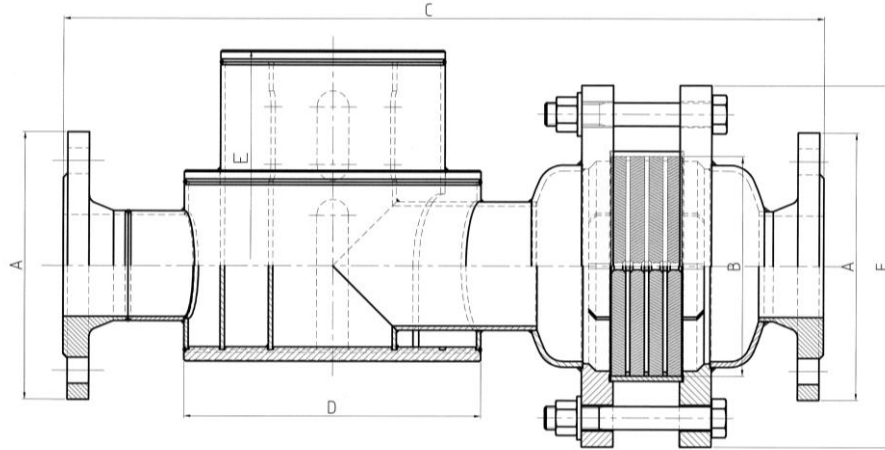
Nyomásveszteségek átszámolása különböző sűrűségű anyagokra:

$$\Delta p_{xy} = (\rho_{xy} / \rho_{\text{levegő}}) * \Delta p_{\text{levegő}}$$



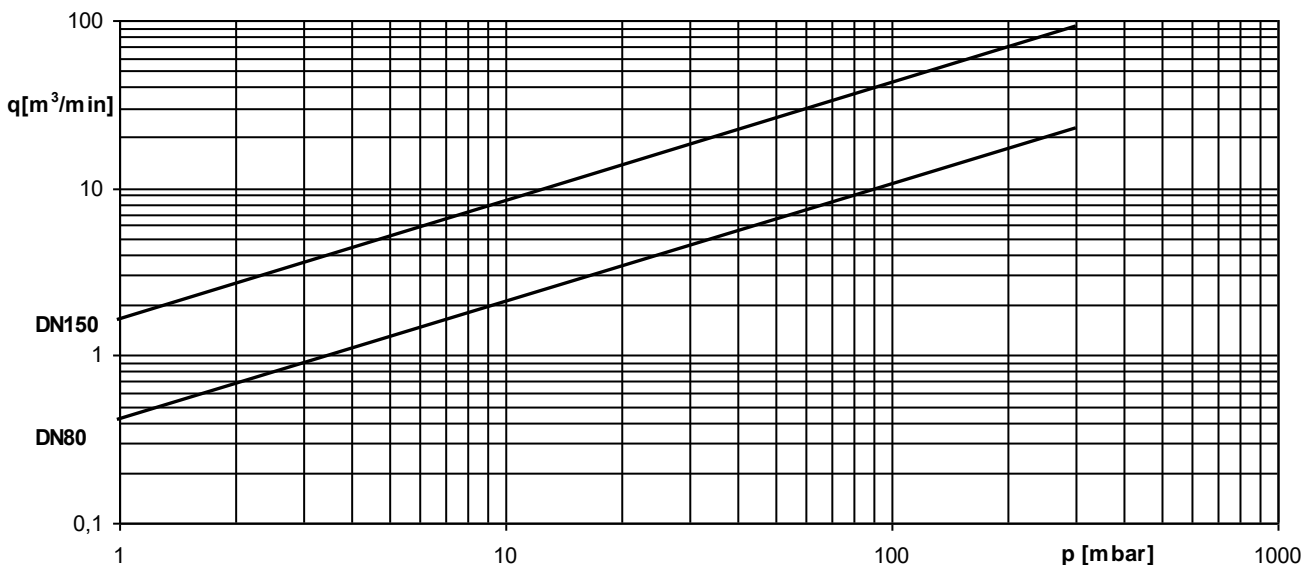
## F-D/4-05 típusú detonációzár - Gépkönyv -

### DN80-DN150 (edényfenekes kivitel):



Méret táblázat DIN2633 szerinti karimás csatlakozáshoz					
Csatlakozási Méret „A”	Védőbetét „B” átmérő [mm]	„C” [mm]	„D” [mm]	„E” [mm]	„F” [mm]
DN 80	Ø152	536 <sup>+0,0</sup> <sub>-2,0</sub>	Ø 206	149	Ø 250
DN 100	Ø 200	610 <sup>+0,0</sup> <sub>-2,0</sub>	Ø 267	172	Ø 285
DN 125	Ø 240	703 <sup>+0,0</sup> <sub>-2,0</sub>	Ø 311	214	Ø 340
DN 150	Ø 285	762 <sup>+0,0</sup> <sub>-2,0</sub>	Ø 375	250	Ø 395

### Nyomásvesztési diagram DN80-DN150:



Térfogatáram meghatározása: MSZ 1709/6 szerint. A diagrammban a  $\Delta p$  nyomásvesztés mbar-ban, a  $q$  térfogatáramokat  $\text{Nm}^3/\text{min}$ -ben, levegővel,  $T=273 \text{ K}$  hőmérséklet,  $\rho=1,27 \text{ kg/m}^3$  sűrűség és atmoszférikus  $p_0=1000 \text{ mbar}$  nyomás, figyelembevétel mellett határoztuk meg.

Nyomásvesztések átszámolása különböző sűrűségű anyagokra:

$$\Delta p_{xy} = (\rho_{xy} / \rho_{\text{levegő}}) * \Delta p_{\text{levegő}}$$